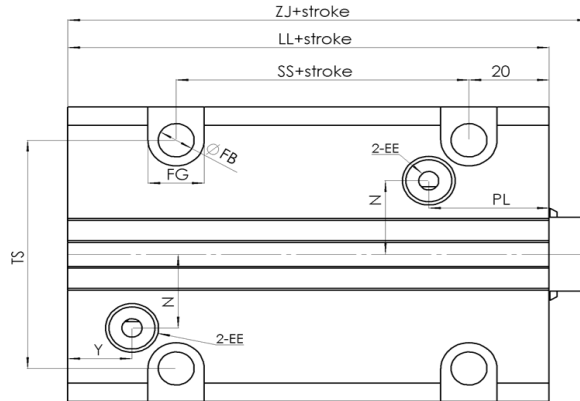
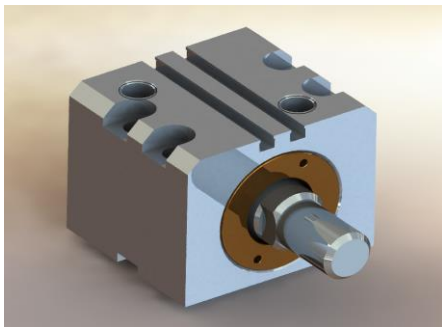
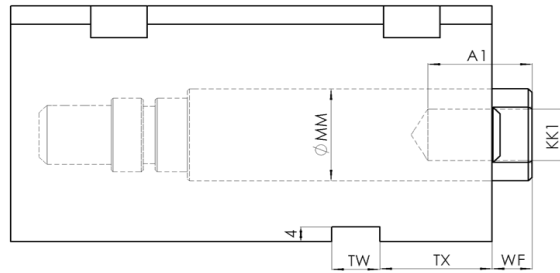
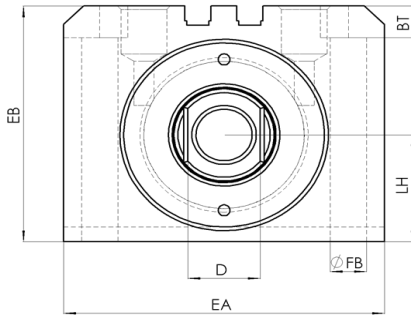




**MAGNETISCH ZYLINDER**  
**CMH01**  
 COMPACT CYLINDER  
 Verin Compact



KOD	BORU	A1	KK1	BT	D	EA	EB	EE	FB	FG	LH	LL	MM	N	Y	SS	TS	TW	TX	WF	PL	ZJ
CMH01-40	40	20	M16*2,0	10,8	21	80	64	1/4	11	18	29	70	25	10	16	23	62	12	28	10	27	80
CMH01-50	50	24	M20*2,5	13	27	94	74	1/4	14	20	34	75	30	10	16	27	74	14	29	11	28	86
CMH01-63	63	33	M27*3,0	15,2	32	114	89	1/4	16	23	42	84	35	20	18	32	90	16	31	13	30	97

FACULTES TECHNIQUE	
CONDITION TRAVAUX	HUILE HYDRAULIQUE
TEMPERATURE TRAVAUX	80°C (176°F)
PRESSURE TRAVAUX MAX	160 BAR
TYPE D ACTION	DOUBLE EFFET
PIVOT	pivot couvert du Ck45 chrome dure
TUBE	ALLUMINIUM
OBTURATION	POLYURETAN+NBR

TECHNISCHE EIGENSCHAFTEN	
BETRIEBSORT	HYDRAULIKÖL
BETRIEBSWÄRME	80°C (176°F)
BETRIEBSDRUCK (Max.)	160 bar
BETRIEBS TYPE	DOPPELT EFFEKT
WELLE	Ck45 HARTES VERCHROMUNG
ROHR	ALUMINIUM
DICHTE	POLYURETAN+NBR

TECHNICAL FEATURES	
WORKING CONDITION	HYDRAULIC OIL
WORKING TEMPERATURE	80°C (176°F)
WORKING PRESSURE max.	160 bar
ACTION TYPE	DOUBLE EFFECT
ROD	Ck45 HARD CHROME PLATED
TUBE	ALUMINIUM
SEAL	POLYURETAN+NBR

**Diese Zylindern sind für Form Hersteller und Benutzer geeignet. Zylindern sind geeinet für, die in engen Stellen kurze Stroke Bewegung machen müssen.**

**les verins sont conformes pour les fabricants du moule et pour ses utilisateurs. Verins sont preferres aux endroits stricte , aux travaux d actions stroke.**

**Cylinders are generally suitable for mold users and mold producers. Cylinders are also suitable for using on constricted places needed short stroke action. It is preferred for automation applications**